

## SAMANTEKT Á EIGINLEIKUM LYFS

### 1. HEITI LYFS

Pedippi 2 mg/ml mixtúruduft, dreifa

### 2. INNIHALDSLÝSING

2 mg/ml: Eftir blöndun inniheldur hver ml af mixtúru 2 mg af ómeprazóli. Hvert glas með tilbúinni blöndu (90 ml) inniheldur 180 mg af ómeprazóli.

#### Hjálparefni með þekkta verkun

Hver ml af mixtúru inniheldur 2,3 mg af natríummetýl-p-hydroxýbensóati (E219), 272 mg af maltitóli (E965), 5 mg af natríumbensóati (E211), 17,2 mg af natríum og 54,3 mg af kalíum.

Sjá lista yfir öll hjálparefni í kafla 6.1.

### 3. LYFJAFORM

Mixtúruduft, dreifa.

Mixtúruduft í loki: Hvítt / beinhvítt / lítillega gult mixtúruduft.

Mixtúruduft í glasi: Hvítt / beinhvítt / lítillega gult mixtúruduft. Getur innihaldið lítil dökk korn vegna sætuefna.

### 4. KLÍNÍSKAR UPPLÝSINGAR

#### 4.1 Ábendingar

Ábendingar fyrir Pedippi eru:

#### Fullorðnir:

- Meðferð við skeifugarnarsárum
- Til að koma í veg fyrir endurkomu skeifugarnarsára
- Meðferð við magasárum
- Til að koma í veg fyrir endurkomu magasára
- Ásamt viðeigandi sýklalyfjum, til að uppræta *Helicobacter pylori* (*H. pylori*) í sárasjúkdómi í meltingarvegi
- Meðferð við maga- og skeifugarnarsárum tengdum bólgueyðandi gigtarlyfjum (NSAID)
- Til að koma í veg fyrir maga- og skeifugarnarsár tengdum bólgueyðandi gigtarlyfjum (NSAID) hjá sjúklingum í áhættuhópi
- Meðferð við bakflæðisvélindabólgu
- Langvarandi meðferð hjá sjúklingum með bakflæðisvélindabólgu sem hefur læknað
- Meðferð við einkennum maga-vélinda-bakflæðissjúkdóms.

#### Börn:

#### Börn eldri en 1 mánaða

- Meðferð við bakflæðisvélindabólgu
- Meðferð við einkennum brjóstsviða og súru bakflæði vegna maga- og vélindabakflæðissjúkdóms

## Börn eldri en 4 ára og unglingar

Ásamt viðeigandi sýklalyfjum við meðferð á skeifugarnarsári af völdum *H. pylori*.

### **4.2 Skammtar og lyfjagjöf**

**Pedippi 2 mg/ml mixtúra er hentug fyrir skammta  $\leq$  15 mg. Fyrir skammta 20 mg eða stærri er hentugt að nota Pedippi 4 mg/ml mixtúru, dreifu.**

#### Skammtar

##### *Fullorðnir*

##### *Meðferð við skeifugarnarsárum*

Ráðlagður skammtur fyrir sjúklinga með virkt skeifugarnarsár er Pedippi 20 mg einu sinni á sólarhring. Hjá flestum sjúklingum gróa sár innan tveggja vikna. Hjá þeim sjúklingum þar sem sárin eru ekki gróin að fullu eftir fyrstu meðferðarlotu, gróa sárin yfirleitt við tveggja vikna viðbótarmeðferð. Hjá sjúklingum með skeifugarnarsár sem svara illa meðferð er mælt með Pedippi 40 mg einu sinni á sólarhring og sárin gróa yfirleitt innan fjögurra vikna.

##### *Til að koma í veg fyrir endurkomu skeifugarnarsára*

Til að koma í veg fyrir endurkomu skeifugarnarsára í *H. pylori* neikvæðum sjúklingum eða hjá sjúklingum þar sem uppræting *H. pylori* er ekki möguleg er ráðlagður skammtur Pedippi 20 mg einu sinni á sólarhring. Hjá sumum sjúklingum getur verið að 10 mg skammtur dugi. Ef meðferðin virkar ekki, má stækka skammtinn í 40 mg.

##### *Meðferð við magasárum*

Ráðlagður skammtur er Pedippi 20 mg einu sinni á sólarhring. Hjá flestum sjúklingum gróa sár innan fjögurra vikna. Hjá þeim sjúklingum þar sem sárin eru ekki gróin að fullu eftir fyrstu meðferðarlotu, gróa sárin yfirleitt við fjögurra vikna viðbótarmeðferð. Hjá sjúklingum með magasár, sem svara illa annarri meðferð, er mælt með Pedippi 40 mg einu sinni á sólarhring og gróa sárin yfirleitt innan átta vikna.

##### *Til að koma í veg fyrir endurkomu magasára*

Til að koma í veg fyrir endurkomu hjá sjúklingum með magasár sem svara illa meðferð er ráðlagður skammtur Pedippi 20 mg einu sinni á sólarhring. Ef þörf er á má stækka skammtinn í 40 mg einu sinni á sólarhring.

##### *Uppræting *H. pylori* í sárasjúkdómi í meltingarvegi*

Við upprætingu *H. pylori* skal val á sýklalyfi byggjast á lyfjapoli sjúklings, og skal ákvörðunin tekin í samræmi við lands-, svæðis- og staðbundið ónæmi og meðferðarleiðbeiningar.

- Pedippi 20 mg + claritromycin 500 mg + amoxicillin 1.000 mg, hvert lyf tvisvar á sólarhring í eina viku, eða
- Pedippi 20 mg + claritromycin 250 mg (eða 500 mg) + metronidazol 400 mg (eða 500 mg eða tinidazol 500 mg), hvert lyf tvisvar á sólarhring í eina viku, eða
- Pedippi 40 mg einu sinni á sólarhring með amoxicillini 500 mg og metronidazoli 400 mg (eða 500 mg eða tinidazol 500 mg), bæði lyfin þrisvar á sólarhring í eina viku.

Í öllum meðferðaráætlunum má endurtaka meðferðina ef sjúklingur er enn *H. pylori* jákvæður.

##### *Meðferð við maga- og skeifugarnarsárum tengdum bólgueyðandi gigtarlyfjum (NSAID)*

Ráðlagður skammtur við meðferð á maga- og skeifugarnarsárum tengdum bólgueyðandi gigtarlyfjum (NSAID) er 20 mg einu sinni á sólarhring. Hjá flestum sjúklingum gróa sár innan fjögurra vikna. Hjá þeim sjúklingum þar sem sárin eru ekki gróin að fullu eftir fyrstu meðferðarlotu, gróa sárin yfirleitt við fjögurra vikna viðbótarmeðferð.

*Til að koma í veg fyrir maga- og skeifugarnarsár tengdum bólgueyðandi gigtarlyfjum (NSAID) hjá sjúklingum í áhættuhópi*

Til að koma í veg fyrir magasár eða skeifugarnarsár tengdum bólgueyðandi gigtarlyfjum (NSAID) hjá sjúklingum í áhættuhópi (aldur >60 ára, fyrri saga um maga- og skeifugarnarsár, fyrri saga um blæðingar í efri hluta meltingarvegar) er ráðlagður skammtur Pedippi 20 mg einu sinni á sólarhring.

#### *Meðferð við bakflæðisvélindabólgu*

Ráðlagður skammtur er Pedippi 20 mg einu sinni á sólarhring. Hjá flestum sjúklingum gróa sár innan fjögurra vikna. Hjá þeim sjúklingum þar sem sárin eru ekki gróin að fullu eftir fyrstu meðferðarlotu, gróa sárin yfirleitt við fjögurra vikna viðbótarmeðferð. Hjá sjúklingum með alvarlega vélindabólgu er mælt með Pedippi 40 mg einu sinni á sólarhring og næst bati yfirleitt innan átta vikna.

#### *Langvarandi meðferð hjá sjúklingum með bakflæðisvélindabólgu sem hefur læknað*

Í langvarandi meðferð hjá sjúklingum með bakflæðisvélindabólgu sem hefur læknað er ráðlagður skammtur Pedippi 10 mg einu sinni á sólarhring. Ef þörf er á má stækka skammtinn í Pedippi 20-40 mg einu sinni á sólarhring.

#### *Meðferð við einkennum maga-vélinda-bakflæðissjúkdóms*

Ráðlagður skammtur er Pedippi 20 mg á sólarhring. Hugsanlegt er að sjúklingar svari nægjanlega vel við 10 mg á sólarhring, því skal hafa í huga að aðlaga skammta einstaklingsbundið. Ef ekki hefur náðst stjórn á einkennum eftir fjögurra vikna meðferð með Pedippi 20 mg á sólarhring er mælt með frekari rannsóknum.

### Börn

#### *Börn eldri en 1 mánaða*

##### *Meðferð við bakflæðisvélindabólgu*

##### *Meðferð við einkennum brjóstsviða og súru bakflæði vegna maga- og vélindabakflæðissjúkdóms*

Ráðlagðir skammtar eru eftirfarandi\*:

Aldur	Þyngd	Skammtar
1 mánaða til 1 árs	-	1 mg/kg einu sinni á sólarhring. Skammtar sem eru stærri en 1,5 mg/kg/sólarhring hafa ekki verið rannsakaðir.
≥ 1 árs	10-20 kg	10 mg einu sinni á sólarhring. Stækka má skammtinn í 20 mg einu sinni á sólarhring ef þörf er á.
≥ 2 ára	> 20 kg	20 mg einu sinni á sólarhring. Stækka má skammtinn í 40 mg einu sinni á sólarhring ef þörf er á.

\*Ekki á að nota skammta sem eru ≤ 2 ml

\*\* Styrkleikarnir 2 mg/ml og 4 mg/ml eru jafngildir m.t.t. jafnarýmdar (sama magn jafna miðað við ml). Fyrir skammta ≤ 15 mg er styrkleikinn 2 mg/ml ráðlagður. Styrkleikinn 2 mg/ml er ætlaður börnum 1 mánaða til 1 árs fyrir allt að 15 mg skammt, og 10 mg skammtur fyrir ≥ 1 árs, til að tryggja nægilega jafnarýmd og frásog. Styrkleikinn 4 mg/ml er hentugur fyrir 20 mg eða 40 mg skammt. Styrkleikinn 4 mg/ml er ætlaður fyrir 20 mg eða 40 mg skammt þannig að þörf sé að hámarki á tveimur skömmtum.

*Bakflæðisvélindabólga:* Meðferðarlengd er 4-8 vikur.

*Meðferð við einkennum brjóstsviða og súru bakflæði vegna maga- og vélindabakflæðissjúkdóms:* Meðferðarlengd er 2-4 vikur. Ef ekki hefur náðst stjórn á einkennum eftir 2-4 vikur skal rannsaka sjúklinginn frekar.

#### *Börn eldri en 4 ára og unglingar*

##### *Meðferð við skeifugarnarsári af völdum H. pylori*

Þegar valin er viðeigandi samsett meðferð skal hafa í huga opinberar lands-, svæðis- og staðbundnar

leiðbeiningar varðandi ónæmi sýkla, meðferðarlengd (7 dagar algengast en stundum allt að 14 dögum) sem og viðeigandi notkun sýklalyfja.

Sérfræðingur skal hafa umsjón með meðferðinni.

Ráðlagðir skammtar eru eftirfarandi:

Þyngd	Skammtar
15-30 kg	Í samsetningu með tveimur sýklalyfjum: Pedippi 10 mg, amoxicillin 25 mg/kg líkamsþyngdar og claritromycin 7,5 mg/kg líkamsþyngdar, öll lyfin eru gefin samtímis tvisvar á sólarhring í eina viku.
31-40 kg	Í samsetningu með tveimur sýklalyfjum: Pedippi 20 mg, amoxicillin 750 mg og claritromycin 7,5 mg/kg líkamsþyngdar, öll lyfin eru gefin samtímis tvisvar á sólarhring í eina viku.
> 40 kg	Í samsetningu með tveimur sýklalyfjum: Pedippi 20 mg, amoxicillin 1 g og claritromycin 500 mg öll lyfin eru gefin samtímis tvisvar á sólarhring í eina viku.

#### Sérstakir sjúklingahópar

##### *Skert nýrnastarfsemi*

Ekki þarf að breyta skammti hjá sjúklingum með skerta nýrnastarfsemi (sjá kafla 5.2).

##### *Skert lifrarástarfsemi*

Hjá sjúklingum með skerta lifrarástarfsemi er hugsanlegt að 10-20 mg á sólarhring sé nægjanlegur skammtur (sjá kafla 5.2).

##### *Aldraðir (>65 ára)*

Ekki þarf að breyta skömmtum hjá öldruðum (sjá kafla 5.2).

#### Lyfjagjöf:

Pedippi á að taka á fastandi maga a.m.k. 30 mín. fyrir máltíð.

*Varúðarráðstafanir sem þarf að gera áður en lyfið er meðhöndlað eða gefið*

Ómeprazol mixtúrduft, dreifu þarf að blanda fyrir inntöku. Sjá leiðbeiningar í kafla 6.6 um blöndun lyfsins fyrir gjöf.

Sjá leiðbeiningar í kafla 6.6 um lyfjagjöf með sondu um nef (nasogastric (NG)) eða magaraufun um húð með hjálp speglunar (percutaneous endoscopic gastrostomy (PEG)).

### **4.3 Frábendingar**

Ofnæmi fyrir virka efninu, útskiptum (substituted) benzimidazolium eða einhverju hjálparefnanna sem talin eru upp í kafla 6.1.

Líkt og á við um aðra prótónpumpuhemla má ekki nota ómeprazol samhliða neflinavíri (sjá kafla 4.5).

### **4.4 Sérstök varnaðarorð og varúðarreglur við notkun**

Ef eitt eða fleiri af eftirfarandi alvarlegum einkennum eru til staðar (t.d. verulegt þyngdartap, sem ekki er ráðgert, endurtekin uppköst, kyngingartregða, blóðuppköst eða svartar hægðir) og magasár eða grunur er um slíkt, skal útiloka illkynja sjúkdóm þar sem meðferð getur dregið úr einkennum og tafið sjúkdómsgreiningu.

Samhliðanotkun atazanavírs og prótónpumpuhemla er ekki ráðlögð (sjá kafla 4.5). Ef samhliðanotkun atazanavírs og prótónpumpuhemils er óhjákvæmileg er mælt með nákvæmu klínísku eftirliti (t.d. mæling á veirumagni) jafnframt skammtaaukningu atazanavírs í 400 mg ásamt 100 mg af ritonavíri; ekki skal gefa stærri skammta af ómeprazóli en 20 mg.

Líkt og við á um öll sýruhamlandi lyf getur ómeprazol dregið úr frásogi B<sub>12</sub>-vítamíns (cyanocobalamíns) vegna saltsýrskorts eða saltsýruleysis. Hafa skal þetta í huga hjá sjúklingum á langtímeðferð með minnkaðan B<sub>12</sub>-vítamínforða í líkamanum eða með áhættuþætti fyrir minnkuðu frásogi B<sub>12</sub>-vítamíns.

Ómeprazol er hemill á CYP2C19. Þegar meðferð með ómeprazóli hefst eða henni lýkur skal hafa í huga möguleikann á milliverkunum við lyf sem umbrotna fyrir tilstilli CYP2C19. Vitað er að milliverkanir eiga sér stað milli clopidogrels og ómeprazóls (sjá kafla 4.5). Klínískt mikilvægi þessa er ekki þekkt. Sem varúðarráðstöfun er ekki mælt með samhliðanotkun ómeprazóls og clopidogrels.

Greint hefur verið frá verulegri blóðmagnesiúmlækkun hjá sjúklingum sem hafa fengið meðferð með prótónpumpuhemlum eins og ómeprazóli í a.m.k. þrjá mánuði og í flestum tilvikum eitt ár. Alvarleg einkenni blóðmagnesiúmlækkunar svo sem þreyta, kalkkrampi (tetany), óráð, krampar, sundl og hjartsláttartruflanir í sleglum geta komið fram, en í upphafi er hætt á að þau greinist ekki vegna þess að þau geta verið lúmsk. Hjá flestum sjúklingum sem hafa orðið fyrir áhrifum gekk blóðmagnesiúmlækkunin til baka eftir að magnesiúmpöbót var gefin og meðferðinni með prótónpumpuhemlinum hætt.

Hjá sjúklingum sem búist er við að verði á langvinnri meðferð eða sem taka prótónpumpuhemla með digoxíni eða lyfjum sem geta valdið blóðmagnesiúmlækkun (t.d. þvagræsilyfjum), skal heilbrigðisstarfsfólk íhuga að mæla magnesiúmgildi áður en meðferð með prótónpumpuhemli er hafin og reglulega meðan á meðferðinni stendur.

Prótónpumpuhemlar, einkum ef þeir eru notaðir í stórum skömmtum og í langan tíma (>1 ár), geta valdið dálítið aukinni hættu á beinbrotum í mjöðm, úlnlið og hrygg, aðallega hjá öldruðum eða þegar aðrir þekktir áhættuþættir eru til staðar. Áhorfsrannsóknir gefa til kynna að prótónpumpuhemlar geta aukið heildaráhættu á beinbroti um 10-40%. Eitthvað af þessari auknu áhættu gæti verið vegna annarra áhættuþátta. Sjúklingar sem eru í hættu á að fá beinþynningu ættu að fá meðferð í samræmi við núverandi klínískar leiðbeiningar og ættu að taka inn nægilegt magn af D vítamíni og kalsíum.

Alvarlegar aukaverkanir í húð (SCAR), þar á meðal Stevens-Johnson heilkenni (SJS), húðþekjudrepslos (TEN), lyfjaviðbrögð með rauðkyrningafjölgun og altækum einkennum (DRESS) og bráð útbreidd graftarútpot (AGEP), sem geta verið lífshættulegar eða banvænar, koma örsjaldan fyrir eða eru mjög sjaldgæfar, í tengslum við meðferð með ómeprazóli.

#### *Skert nýrnastarfsemi*

Bráð millivefsnýrnabólga (e. acute tubulointerstitial nephritis (TIN)) hefur komið fram hjá sjúklingum sem taka ómeprazol og getur komið fram á hvaða stigi sem er í meðferð með ómeprazóli (sjá kafla 4.8). Bráð millivefsnýrnabólga getur ágerst og valdið nýrnabilun.

Hætta skal notkun ómeprazóls ef grunur er um bráða millivefsnýrnabólgu og hefja skal strax viðeigandi meðferð.

#### *Meðalbráður húðhelluroði (subacute cutaneous lupus erythematosus (SCLE))*

Prótónpumpuhemlar tengjast mjög sjaldgæfum tilvikum meðalbráðs húðhelluroða. Komi meinsemd fram, einkum á svæðum sem eru útsett fyrir sólarljósi, og ef henni fylgir liðverkur, skal sjúklingurinn tafarlaust leita lækniástoðar og íhuga á að hætta meðferð með Pedippi. Hafi meðalbráður húðhelluroði komið fram við fyrri meðferð með prótónpumpuhemli getur verið aukin hætt á að meðalbráður húðhelluroði komi fram við meðferð með öðrum prótónpumpuhemlum.

#### *Áhrif á niðurstöður rannsókna*

Hækkuð gildi Chromograníns A (CgA) geta haft áhrif á rannsóknir á taugainnkirtlaeðlum. Til að koma í veg fyrir þetta skal stöðva meðferð með Pedippi a.m.k. 5 dögum fyrir CgA mælingar (sjá kafla 5.1). Ef gildi CgA og gastríns hafa ekki lækkað aftur þannig að þau séu innan viðmiðunarbils við upphafsmælingu skal endurtaka mælingar 14 dögum eftir að meðferð með prótónpumpuhemlum er hætt.

Sum börn með langvinna sjúkdóma geta þurft á langtímameðferð að halda, það er samt ekki ráðlagt.

Meðferð með prótónpumpuþemlum getur haft í för með sér örlítið aukna hættu á sýkingum í meltingarvegi, eins og t.d. Salmonella og Campylobacter sýkingum og hugsanlega einnig *Clostridium difficile* hjá sjúklingum sem liggja inni á sjúkrahúsi (sjá kafla 5.1).

Eins og við á um alla langtímameðferð, sérstaklega ef meðferðartími er lengri en 1 ár, skal hafa reglulegt eftirlit með sjúklingum.

Lyfið inniheldur 17,2 mg (0,75 mmól) af natríum í hverjum ml eða 86 mg (3,75 mmól) af natríum í 5 ml skammti sem jafngildir (fyrir 5 ml skammt) 4,3% af daglegri hámarksinntöku natríums sem er 2 g fyrir fullorðna skv. ráðleggingum Alþjóðaheilbrigðismálastofnunarinnar (WHO).

Lyfið inniheldur 54,3 mg (1,39 mmól) kalíum í hverjum ml eða 271,5 mg (6,95 mmól) af kalíum í 5 ml skammti. Sjúklingar með skerta nýrnastarfsemi og sjúklingar á kalíumskertu mataræði þurfa að hafa þetta í huga.

Lyfið inniheldur natríummetýl-p-hýdroxybensóat sem getur valdið ofnæmisviðbrögðum (hugsanlega síðkomnum).

Lyfið inniheldur 5 mg af natríumbensóati í 1 ml.

Lyfið inniheldur maltítól. Sjúklingar með arfgengt frúktósaþþol, sem er mjög sjaldgæft, skulu ekki nota lyfið.

#### **4.5 Milliverkanir við önnur lyf og aðrar milliverkanir**

##### Áhrif ómeprazóls á lyfjahvörf annarra virkra efna

###### *Virki efni með sýrustigsháð frásög*

Mínna magn síru í maga meðan á meðferð með ómeprazóli stendur getur aukið eða minnkað frásög virkra efna með sýrustigsháðu frásogi í maga.

###### *Nelfinavír, atazanavír*

Plasmagildi nelfinavírs og atazanavírs lækka við samhliðanotkun ómeprazóls.

Ekki má nota ómeprazól og nelfinavír samhliða (sjá kafla 4.3). Samhliðanotkun ómeprazóls (40 mg einu sinni á sólarhring) minnkaði meðalútsetningu fyrir nelfinavíri um u.þ.b. 40% og útsetningu fyrir lyfjafræðilega virka umbrotsefninu M8 um u.þ.b. 75-90%. Milliverkunin felur hugsanlega einnig í sér hömlun á CYP2C19.

Ekki er mælt með samhliðanotkun ómeprazóls og atazanavírs (sjá kafla 4.4). Samhliðanotkun ómeprazóls (40 mg einu sinni á sólarhring) og atazanavírs 300 mg/ritonavírs 100 mg hjá heilbrigðum sjálfboðaliðum minnkaði útsetningu fyrir atazanavíri um u.þ.b. 75%. Stækkun atazanavír skammts upp í 400 mg bætti ekki upp fyrir áhrif ómeprazóls á útsetningu fyrir atazanavíri. Samhliðanotkun ómeprazóls (20 mg einu sinni á sólarhring) og atazanavírs 400 mg/ritonavírs 100 mg hjá heilbrigðum sjálfboðaliðum minnkaði útsetningu fyrir atazanavíri um u.þ.b. 30% samanborið við atazanavír 300 mg/ritonavír 100 mg einu sinni á sólarhring.

###### *Digoxín*

Samhliðanotkun ómeprazóls (20 mg á sólarhring) og digoxíns hjá heilbrigðum einstaklingum jók aðgengi digoxíns um 10%. Mjög sjaldan hefur verið greint frá eiturverkunum digoxíns. Þó skal gæta varúðar þegar ómeprazól er gefið öldruðum í stórum skömmtum. Þegar það á við skal hafa nánara eftirlit með þéttni digoxíns í blóði.

### *Clopidogrel*

Niðurstöður úr rannsóknum hjá heilbrigðum einstaklingum hafa sýnt lyfjahvarfa/lyfhrifa milliverkun milli clopidogrels (300 mg hleðsluskammtur/75 mg viðhaldsskammtur á sólarhring) og ómeprazóls (80 mg til inntöku á sólarhring) sem olli því að útsetning fyrir virka umbrotsefni clopidogrels minnkaði um 46% að meðaltali og hámarksbæling á (ADP örvaðri) kekkjun blóðflagna minnkaði um 16% að meðaltali.

Greint hefur verið frá mótsagnakenndum upplýsingum um klínískt mikilvægi lyfjahvarfa/lyfhrifa milliverkana ómeprazóls hvað varðar alvarleg hjarta- og æðatilvik bæði í klínískum rannsóknum og áhorfsrannsóknum. Sem varúðarráðstöfun skal forðast samhliðanotkun ómeprazóls og clopidogrels (sjá kafla 4.4).

### *Önnur virk efni*

Frásog posaconazóls, erlotinibs, ketoconazóls og itraconazóls minnkar marktækt og því getur dregið úr klínískri verkun. Forðast skal samhliðanotkun posaconazóls og erlotinibs.

### *Virk efni sem umbrotna fyrir tilstilli CYP2C19*

Ómeprazól er meðalsterkur hemill á CYP2C19, sem er helsta umbrotsensím ómeprazóls. Því getur dregið úr umbrotum lyfja sem notuð eru samhliða og umbrotna einnig fyrir tilstilli CYP2C19, og altæk útsetning fyrir þeim aukist. Dæmi um slík lyf eru R-warfarin og aðrir K-vítamínhemlar, cilostazól, díazepam og phenytoin.

### *Cilostazól*

Í víxlrannsókn (cross-over study) með ómeprazóli í skammtinum 40 mg hjá heilbrigðum einstaklingum jókst C<sub>max</sub> fyrir cilostazól um 18% og AUC um 26% og fyrir eitt af virku umbrotsefnunum um 29% og 69%.

### *Phenytoin*

Ráðlagt er að fylgjast með plasmabéttni phenytoins fyrstu tvær vikurnar eftir að meðferð með ómeprazóli hefst og ef phenytoin skammti er breytt, fylgjast skal með og breyta skammti aftur þegar meðferð með ómeprazóli lýkur.

### Óþekktur verkunarmáti

#### *Saquinavír*

Samhliðanotkun ómeprazóls og saquinavírs/ritonavírs jók plasmagildi saquinavírs um allt að 70% og þoldist jafnframt vel hjá HIV-sýktum einstaklingum.

#### *Tacrolimus*

Greint hefur verið frá aukinni tacrolimusþéttni í sermi við samhliðanotkun ómeprazóls og tacrolimus. Hafa skal nánara eftirlit með þéttni tacrolimus og nýrnastarfsemi (kreatínínúthreinsun), og aðlaga skammta tacrolimus ef þarf.

#### *Metótrexat*

Hjá sumum sjúklingum hefur verið greint frá hækkuðu gildi metótrexats þegar það var gefið samhliða prótónpumpuhemlum. Þegar gefnir eru stórir skammtar af metótrexati getur verið nauðsynlegt að stöðva meðferð með ómeprazóli tímabundið.

### Áhrif annarra virkra efna á lyfjahvörf ómeprazóls

#### CYP2C19 og/eða CYP3A4 hemlar

Vegna þess að ómeprazól umbrotnar fyrir tilstilli CYP2C19 og CYP3A4, geta virk efni sem vitað er að hamla CYP2C19 og CYP3A4 (eins og t.d. claritromycin og voriconazól) valdið hækkuðu gildi ómeprazóls í sermi með því að hægja á umbrotum ómeprazóls. Samhliðameðferð með voriconazóli jók útsetningu fyrir ómeprazóli meira en tvöfalt. Almennt þarf ekki að breyta skammti ómeprazóls þar sem stórir skammtar af ómeprazóli hafa þolast vel. Þó skal hafa í huga að breyta skammti hjá sjúklingum með alvarlega skerta lifrarstarfsemi og ef um langtímameðferð er að ræða.

### CYP2C19 og/eða CYP3A4 virkjar

Virki efni sem vitað er að virkja CYP2C19 eða CYP3A4 eða bæði (eins og t.d. rifampicín og jóhannesarjurt) geta dregið úr gildi ómeprazóls í sermi með því að auka umbrotshraða ómeprazóls.

## **4.6 Frjósemi, meðganga og brjóstgjöf**

### Meðganga

Niðurstöður úr þremur framsýnum faraldsfræðilegum rannsóknum (með niðurstöður varðandi framvindu fleiri en 1.000 þungana þar sem móðir hafði orðið útsett fyrir ómeprazóli) benda hvorki til neikvæðra áhrifa ómeprazóls á meðgöngu né á heilbrigði fósturs/nýbura. Ómeprazól má nota á meðgöngu.

### Brjóstgjöf

Ómeprazól skilst út í brjóstamjólki en ekki er líklegt að það hafi áhrif á barn á brjósti þegar ráðlagðir skammtar eru notaðir.

### Frjósemi

Dýrarannsóknir með handhverfri ómeprazóls blöndu (racemic) til inntöku gefa ekki til kynna áhrif á frjósemi.

## **4.7 Áhrif á hæfni til aksturs og notkunar véla**

Ólíklegt er að Pedippi hafi áhrif á hæfni til aksturs og notkunar véla. Aukaverkanir eins og sundl og sjóntruflanir geta komið fram (sjá kafla 4.8). Ef sjúklingar finna fyrir slíku ættu þeir ekki að aka eða nota vélar.

## **4.8 Aukaverkanir**

### Samantekt á öryggisupplýsingum

Algengustu aukaverkanirnar (1-10% sjúklinga) eru höfuðverkur, kviðverkur, hægðatregða, niðurgangur, vindgangur og ógleði/uppköst.

Alvarlegar aukaverkanir í húð (SCAR), þar á meðal Stevens-Johnson heilkenni (SJS), húðþekjudrepslos (TEN), lyfjaviðbrögð með rauðkyrningafjölgun og altækum einkennum (DRESS) og bráð útbreidd graftarútpot (AGEP), hefur verið tilkynnt um í tengslum við meðferð með ómeprazóli (sjá kafla 4.4).

### Tafla yfir aukaverkanir

Í klínískum rannsóknum eða eftir markaðssetningu hafa eftirfarandi aukaverkanir komið fram eða grunur leikur á að tengist lyfinu. Engar voru skammtaháðar. Aukaverkanirnar eru flokkaðar eftir tíðni og líffæraflokkum. Tíðni aukaverkana er skilgreind á eftirfarandi hátt: Mjög algengar (>1/10). Algengar (>1/100, <1/10). Sjaldgæfar (>1/1.000, <1/100). Mjög sjaldgæfar (>1/10.000, <1/1.000). Koma örsjaldan fyrir (<1/10.000). Tíðni ekki þekkt (ekki hægt að áætla tíðni út frá fyrirliggjandi gögnum).

Líffæraflokkur/ tíðni	Aukaverkun
<b>Blóð og eitlar</b>	
Mjög sjaldgæfar:	Hvítfrumnafæð, blóðflagnafæð
Koma örsjaldan fyrir:	Kyrningahrap, blóðfrumnafæð
<b>Ónæmiskerfi</b>	
Mjög sjaldgæfar:	Ofnæmisviðbrögð t.d. hiti, ofnæmisbjúgur og bráðafnæmisviðbrögð/-lost
<b>Efnaskipti og næring</b>	
Mjög sjaldgæfar:	Blóðnatríumlækkun



Tíðni ekki þekkt	Blóðmagnesiumlækkun; alvarleg blóðmagnesiumlækkun getur valdið blóðkalsiumlækkun. Blóðmagnesiumlækkun getur einnig verið tengd blóðkaliumlækkun.
<b>Geðræn vandamál</b>	
Sjaldgæfar:	Svefnleysi
Mjög sjaldgæfar:	Óróleiki, rugl, þunglyndi
Koma örsjaldan fyrir:	Árásarhneigð, ofskynjanir
<b>Taugakerfi</b>	
Algengar:	Höfuðverkur
Sjaldgæfar:	Sundl, náladofi, svefntruungi
Mjög sjaldgæfar:	Bragðtruflanir
<b>Augu</b>	
Mjög sjaldgæfar:	Þokusýn
<b>Eyru og völundarhús</b>	
Sjaldgæfar:	Svimi
<b>Öndunarfæri, brjósthól og miðmæti</b>	
Mjög sjaldgæfar:	Berkjukrampi
<b>Meltingarfæri</b>	
Algengar:	Kviðverkur, hægðatregða, niðurgangur, vindgangur, ógleði/uppköst, kirtilsepar (góðkynja) í magabotni
Mjög sjaldgæfar:	Munnþurrkur, munnbólga, hvítsveppasýking í meltingarvegi
Tíðni ekki þekkt:	Smásæ ristilbólga
<b>Lifur og gall</b>	
Sjaldgæfar:	Hækkuð gildi lifrarsíma
Mjög sjaldgæfar:	Lifrabólga með eða án gulu
Koma örsjaldan fyrir:	Lifrabilun, heilakvilli hjá sjúklingum með áður greinda lifrarsjúkdóma
<b>Húð og undirhúð</b>	
Sjaldgæfar:	Húðbólga, kláði, útbrot, ofsakláði
Mjög sjaldgæfar:	Hármissir, ljósnæmi, bráð útbreidd graftarútpot (AGEP), lyfjaviðbrögð með rauðkyrningafjölgun og altækum einkennum (DRESS)
Koma örsjaldan fyrir:	Regnbogaróðasótt, Stevens-Johnson heilkenni, húðþekjudrepslos
Tíðni ekki þekkt:	Meðalbráður húðhelluroði (sjá kafla 4.4)
<b>Stoðkerfi og bandvefur</b>	
Sjaldgæfar:	Beinbrot í mjöðm, úlnlið eða hrygg (sjá kafla 4.4)
Mjög sjaldgæfar:	Liðverkur, vöðvaverkur
Koma örsjaldan fyrir:	Vöðvaslappleiki
<b>Nýru og þvagfæri</b>	
Mjög sjaldgæfar:	Millivefsnýrnabólga (sem getur ágerst og valdið nýrnabilun)
<b>Æxlunarfæri og brjóst</b>	
Koma örsjaldan fyrir:	Brjóstastækkun hjá körlum
<b>Almennar aukaverkanir og aukaverkanir á íkomustað</b>	
Sjaldgæfar:	Lasleiki, útvefjabjúgur
Mjög sjaldgæfar:	Aukin svitamyndun

### Börn

Öryggi ómeprazóls hefur verið metið hjá samtals 310 börnum á aldrinum 0 til 16 ára með sýrutengda sjúkdóma. Takmarkaðar upplýsingar um langtímaöryggi liggja fyrir varðandi 46 börn sem fengu ómeprazol viðhaldsmeðferð við alvarlegri vélindabólgu með fleiðrum í allt að 749 daga í klínískri rannsókn. Aukaverkanirnar voru almennt þær sömu og hjá fullorðnum, bæði af skammtíma- og langtímameðferð. Ekki liggja fyrir upplýsingar um langtímaáhrif ómeprazolmeðferðar á kynþroska og vöxt.

Tilkynning aukaverkana sem grunur er um að tengist lyfinu

Eftir að lyf hefur fengið markaðsleyfi er mikilvægt að tilkynna aukaverkanir sem grunur er um að tengist því. Þannig er hægt að fylgjast stöðugt með sambandinu milli ávinnings og áhættu af notkun lyfsins. Heilbrigðisstarfsmenn eru hvattir til að tilkynna allar aukaverkanir sem grunur er um að tengist lyfinu til Lyfjastofnunar, [www.lyfjastofnun.is](http://www.lyfjastofnun.is)

## 4.9 Ofskömmtun

Takmarkaðar upplýsingar liggja fyrir um áhrif ofskömmtunar ómeprazóls hjá mönnum. Í fræðiritum hefur verið greint frá allt að 560 mg skömmtun, og einstaka tilkynningar hafa borist þar sem stakir skammtar til inntöku voru allt að 2.400 mg af ómeprazóli (120-faldur ráðlagður dagsskammtur).

Greint hefur verið frá ógleði, uppköstum, sundli, kviðverkjum, niðurgangi og höfuðverk. Í einstaka tilfellum hefur einnig verið greint frá sinnuleysi, þunglyndi og rugli. Þau einkenni sem greint hefur verið frá í tengslum við ofskömmtun ómeprazóls hafa verið skammvinn og ekki hefur verið greint frá alvarlegum afleiðingum. Hraði útskilnaðar var óbreyttur (fyrsta stigs lyfjahvörf) með auknum skammti. Meðferð miðast við einkenni, ef hennar er þörf.

## 5. LYFJAFRÆÐILEGAR UPPLÝSINGAR

### 5.1 Lyfhrif

Flokkun eftir verkun: Lyf við sýrutengdum sjúkdómum, prótónpumpuhamlar. ATC-flokkur: A02BC01.

#### Verkunarháttur

Ómeprazól, blanda (racemic) af tveimur virkum handhverfum (enantiomers), dregur úr sýruseytingu í maga og er verkunarháttur mjög sértækur. Það hamlar sértækt sýrupumpuna í parietal frumum. Lyfið verkar hratt og hefur afturkræfa stjórnun á sýruseytingu þegar það er gefið einu sinni á dag.

Ómeprazól er veikur basi og eykst þéttni þess og umbrot í virkt efni í mjög súru umhverfi innanfrumurýmis (canaliculi) parietal frumna, þar sem það er hemill á H<sup>+</sup>, K<sup>+</sup>-ATPasa ensímið - sýrupumpuna. Þessi verkun á lokastigi magasýrumyndunarinnar er skammtaháð og dregur kröftuglega úr sýruseytingu, bæði grunnseytingu og sýruseytingu við örvun, óháð því hver örvunin er.

#### Lyfhrif

Öll lyfjafraeðileg verkun sem kom í ljós er hægt að skýra með áhrifum ómeprazóls á sýruseytinguna.

#### *Áhrif á magasýruseytingu*

Ómeprazól, gefið til inntöku einu sinni á dag, veldur hraðri og virkri hömlun á sýruseytingu í maga allan sólarhringinn og hámarksverkun næst eftir fjögurra daga meðferð. Magn sýru í magasafa, mælt í 24 klst. hjá sjúklingum með skeifugarnarsár, minnkaði að meðaltali um a.m.k. 80% við gjöf 20 mg ómeprazóls og var meðalminnkunin á hámarkssýruseytingu eftir pentagastrínörvun um 70% einum sólarhring eftir að skammtur var gefinn.

Eftir inntöku á 20 mg af ómeprazóli er sýrustig í maga  $\geq$  pH 3 að meðaltali í 17 klst. á 24 klst. tímabili hjá sjúklingum með skeifugarnarsár.

Ómeprazól dregur skammtaháð úr sýrumyndun og sýrustigi í maga og þar af leiðandi færir það sýrustig í vélinda hjá sjúklingum með maga- og vélindabakflæðissjúkdóm í eðlilegt horf. Hömlun sýruseytingar er tengd flatarmáli undir blóðþéttni-tíma ferli (AUC) ómeprazóls, en ekki raunverulegri blóðþéttni lyfsins á ákveðnum tíma.

Engin svarmínnkun (tachyphylaxis) hefur komið í ljós við meðferð með ómeprazóli.

#### Áhrif á *H. pylori*

*H. pylori* tengist sárasjúkdómum í meltingarvegi, þ.m.t. maga og skeifugarnarsári. *H. pylori* er einn

aðalþátturinn í þróun magabólgu. *H. pylori* ásamt magasýru eru aðalþættirnir í myndun sára í vélinda, maga og skeifugörn. *H. pylori* er aðalþátturinn í myndun visnunarmagabólgu (atrophic gastritis) sem tengist aukinni áhættu á myndun krabbameins í maga.

Uppræting á *H. pylori* með ómeprazóli og sýklalyfjum fylgir hátt batahlutfall og langt hlé sárasjúkdóms í meltingarvegi.

Tveggja lyfja meðferðir hafa verið prófaðar og reyndust þær bera minni árangur en þriggja lyfja meðferðir. Þó má íhuga tveggja lyfja meðferð þegar þekkt ofnæmi kemur í veg fyrir þriggja lyfja meðferð.

*Önnur áhrif tengd sýrublokkun*

Við langtímameðferð hefur verið greint frá örlítið aukinni tíðni blaðra í kirtlum magaslímhúðar. Þessar breytingar eru lífeðlisfræðilegar afleiðingar verulegrar hömlunar á sýruseytingu, þær eru góðkynja og virðast ganga til baka.

Minnkað sýrustig í maga af einhverjum orsökum m.a. vegna prótónpumpuhemla, eykur fjölda baktería sem venjulega eru til staðar í meltingarvegi. Meðferð með lyfjum sem draga úr sýru getur leitt til örlítið aukinnar hættu á sýkingum í meltingarvegi eins og t.d. af völdum *Salmonella* og *Campylobacter* og hugsanlega einnig *Clostridium difficile* hjá sjúklingum sem liggja inni á sjúkrahúsi.

Meðan á meðferð með sýruhamlandi lyfjum stendur eykst magn gastríns í sermi vegna minnkaðrar sýruseytingar. Chromogranín A (CgA) eykst einnig vegna minnkaðrar sýruseytingar. Aukið gildi CgA getur haft áhrif á rannsóknir á taugainnkirtlaexlum.

Fyrirliggjandi upplýsingar sem hafa verið birtar benda til að stöðva skuli meðferð með prótónpumpuhemlum 5 dögum til 2 vikum fyrir CgA mælingar. Þetta er til að CgA magn sem getur verið falskt hækkað í framhaldi af meðferð með prótónpumpuhemli geti aftur orðið innan viðmiðunarmarka.

Aukin fjöldi ECL frumna, sem hugsanlega tengist hækkuðu gildi gastríns í sermi hefur komið fram hjá sumum sjúklingum (bæði börnum og fullorðnum) við langtímameðferð með ómeprazóli. Niðurstöðurnar eru taldar hafa enga klínískt þýðingu.

### Börn

Ómeprazol, í skömmtunum 0,7 til 1,4 mg/kg hafði lækandi áhrif á vélindabólgu í 90% tilfella og dró marktækt úr bakflæðiseinkennum í rannsókn án samanburðar hjá börnum (1 til 16 ára) með alvarlega bakflæðisvélindabólgu. Í einblindri rannsókn voru börn á aldrinum 0-24 mánaða með staðfestan maga-vélinda-bakflæðissjúkdóm meðhöndluð með 0,5, 1,0 eða 1,5 mg af ómeprazóli/kg. Tíðni uppkasta/nábíts tilfella lækkaði um 50% eftir 8 vikna meðferð, óháð skammti.

### *Uppræting Helicobacter pylori hjá börnum*

Slembiröðuð, tvíblind klínísk rannsókn (Hélot rannsóknin) leiddi í ljós virkni og viðunandi öryggi ómeprazóls, tengt tveimur sýklalyfjum (amoxicillin og claritromycin) í meðferð við *Helicobacter pylori* sýkingu hjá börnum 4 ára og eldri með magabólgu: *Helicobacter pylori* upprætingarhlutfall: 74,2% (23/31 sjúklingi) með ómeprazóli + amoxicillini + claritromycini samanborið við 9,4% (3/32 sjúklingi) með amoxicillini + claritromycini. Hins vegar voru engar vísbendingar um klínískan ávinning með tilliti til einkenna meltingartruflana (dyspepsia). Þessi rannsókn veitir engar upplýsingar fyrir börn yngri en 4 ára.

## **5.2 Lyfjahvörf**

### Frásog

Ómeprazol er viðkvæmt fyrir sýru og er þess vegna gefið sem jafnadreifia. Jafninn verndar ómeprazol fyrir niðurbroti vegna sýru og auðveldar frásog. Frásog ómeprazóls er hratt og hámarksþéttni í plasma næst u.þ.b. 30 mínútum eftir inntöku. Ómeprazol frásogast í smápörmunum og er frásogi yfirleitt lokið innan 3-6 klst. Samkvæmt aðgengisrannsókn minnkaði frásogið um u.þ.b. 20 % við gjöf með fæðu (mjólk). Altækt aðgengi eftir stakan skammt ómeprazóls til inntöku er u.þ.b.40%. Eftir endurtekna skammta einu sinni á sólarhring eykst aðgengið í um 60%.

### Dreifing

Dreifingarrúmmál hjá heilbrigðum einstaklingum er um það bil 0,3 l/kg líkamsþyngdar. Binding ómeprazóls við plasmaprótein er um 97%.

### Umbrot

Ómeprazól er umbrotið að fullu fyrir tilstilli cýtókróm P450 kerfisins (CYP). Mestur hluti umbrotanna er háður CYP2C19, sem er margbreytilega tjáð, CYP2C19 stýrir myndun hýdroxýómeprazóls sem er helsta umbrotsefnið í plasma. Lok ferilsins eru háð öðru sértæku ísóformi, CYP3A4, sem hvatar myndun ómeprazólsúlfóns. Þar sem ómeprazól hefur mikla sækni í CYP2C19, er möguleiki á samkeppnishömun og milliverkunum á umbrot, við önnur hvarfefni CYP2C19. Hins vegar eru engar líkur á að ómeprazól hamli umbrotum annarra CYP3A4 hvarfefna þar sem ómeprazól hefur litla sækni í CYP3A4. Að auki er ómeprazól ekki hemill á helstu CYP ensímum.

Um það bil 3% hvíttra og 15-20% Asíubúa vantar starfhæft CYP2C19 ensím og er talað um að þeir séu slakir umbrjótar (poor metabolisers). Hjá þessum einstaklingum eru umbrot ómeprazóls líklega aðallega fyrir tilstilli CYP3A4. Eftir endurtekna gjöf 20 mg af ómeprazóli einu sinni á sólarhring, var AUC 5 til 10 sinnum stærra hjá þeim sem eru slakir umbrjótar en hjá einstaklingum með virkt CYP2C19 ensím (hraðir umbrjótar). Meðal hámarksþéttni í plasma var einnig hærri, 3 til 5 sinnum hærri. Þessar niðurstöður hafa engin áhrif á skammtaráðleggingar varðandi ómeprazól.

### Brotthvarf

Helmingunartími ómeprazóls í plasma er yfirleitt innan við klukkustund bæði eftir stakan skammt og endurtekna skammta til inntöku einu sinni á sólarhring. Brotthvarf ómeprazóls úr plasma er algjört milli skammta og engin tilhneiging er til uppsöfnunar þegar skammtar eru teknir einu sinni á sólarhring. Næstum 80% af skammti til inntöku skilst út sem umbrotsefni með þvagi, það sem eftir er með hægðum, aðallega með gallseytingu.

### Línulegt/ólínulegt samband

AUC ómeprazóls eykst með endurteknum skömmtum. Þessi aukning er skammtaháð og veldur ólínulegum tengslum milli skammts og AUC eftir endurtekna skammta. Minni umbrot við fyrstu umferð í lifur og minni altæk úthreinsun, sem sennilega er af völdum hömlunar ómeprazóls og/eða umbrotsefna þess (t.d. súlfóns) á CYP2C19 ensíminu, valda því að AUC verður háð tíma og skömmtum. Ekkert umbrotsefnanna hefur, að því er vitað er, áhrif á seytingu magasýru.

### Sérstakir sjúklingahópar

#### *Skert lifrarstarfsemi*

Umbrot ómeprazóls hjá sjúklingum með skerta lifrarstarfsemi minnka, sem eykur AUC. Ekki hefur komið fram að ómeprazól hafi tilhneigingu til að safnast upp við skammta einu sinni á dag.

#### *Skert nýrnastarfsemi*

Lyfjahlvörf ómeprazóls þ.m.t. altækt aðgengi og brotthvarfshraði eru óbreytt hjá sjúklingum með skerta nýrnastarfsemi.

#### *Aldraðir*

Umbrotshraði ómeprazóls minnkar lítillega hjá öldruðum (75-79 ára).

#### *Börn*

Við meðferð með ráðlögðum skömmtum hjá börnum eldri en 1 árs var plasmabéttinn svipuð og hjá fullorðnum. Hjá börnum yngri en 6 mánaða er úthreinsun ómeprazóls lítil þar sem hæfni til umbrota ómeprazóls er ekki fullnægjandi.

## **5.3 Forklínískar upplýsingar**

Ofvöxtur ECL-frumna og krabbalíkis í maga hafa komið fram í langtímarannsóknum á rottum sem fengu ómeprazól. Þessar breytingar koma til vegna viðvarandi, mikillar blóðgastrínhækkunar sem stafar af minnkaðri framleiðslu magasýru. Svipaðar niðurstöður hafa fengist eftir meðferð með H<sub>2</sub>-

viðtaka hemlum, prótónpumpuhemlum og eftir magabotsfleygnám að hluta. Því eru þessar breytingar ekki vegna beinna áhrifa ákveðins virks efnis.

## **6. LYFJAGERÐARFRÆÐILEGAR UPPLÝSINGAR**

### **6.1 Hjálparefni**

Natríumvetniskarbónat (E500)

Kalíumvetniskarbónat (E501)

Natríum algínat (E401)

Maltitól (E965)

Mannitól (E421)

Súkralósi (E955)

Xantangúmmí (E415)

Náttúrulegt vanillubragðefni með maltódestríni (maís), kísildíoxíð (E551) og fitur úr jurtaolíu

Náttúrulegt mintubragðefni með arabísku gúmmí (E414) og pulegoni

Titantvíoxíð (E171)

Natríumbensóat (E211)

Natríummetýl-p-hydroxýbensóat (E219)

### **6.2 Ósamrýmanleiki**

Á ekki við.

### **6.3 Geymsluþol**

Mixtúruduft: 2 ár.

Blönduð mixtúra, dreifa: 28 dagar.

Eftir blöndun á að geyma mixtúruna í kæli (2°C - 8°C). Geymið í upprunalegum umbúðum til varnar gegn ljósi. Geymið glasið vel lokað. Geymsluþol er allt að 2 dagar við lægri hita en 25°C.

### **6.4 Sérstakar varúðarreglur við geymslu**

Mixtúruduft: Geymið við lægri hita en 25°C. Geymið í upprunalegum þynnupoka til varnar gegn ljósi og raka.

Geymsluskilyrði eftir blöndun lyfsins, sjá kafla 6.3.

### **6.5 Gerð íláts og innihald**

Gulbrúnt plastglas (PET) með mixtúrudufti sem er lokað með rauðu pólýprópýlen (PP) loki sem inniheldur duft, allt pakkað í álþynnupoka.

Hvert glas inniheldur 47 g af mixtúrudufti. Eftir blöndun inniheldur glasið 90 ml af mixtúru, dreifu þar sem 75 ml eru ætlaðir til skömmunar og lyfjagjafar.

Hver pakkning inniheldur matta PP munngjafarsprautu (5 ml með 1 ml kvarða og merki fyrir hvern 0,1 ml) með hvítum HDPE stimpli, litlaust, gegnsætt LDPE millistykki til að festa á glasið og grátt PP útskiptanlegt lok.

Pakkning: 1 eða 2 glös.

Ekki er víst að allar pakkningastærðir séu markaðssettar.

### **6.6 Sérstakar varúðarráðstafanir við förgun og önnur meðhöndlun**

Ráðlagt er að lyfjafraeðingur blandi ómeprazol mixtúruna áður en hún er afhent sjúklingi.

## Undirbúningur og notkun mixtúrunnar

Í látið skiptist í tvö hólf með mixtúruduft bæði í lokinu og í glasinu sem þarf að sameina og blanda síðan vatni saman við. Rauð blöndunarskífa fellur í mixtúruna bæði til að blanda mixtúruduftið og til að hjálpa til við blöndunina eftir að vatninu hefur verið bætt í. Hún á að vera áfram í glasinu. Eftir blöndun er gráa lokið sett á í stað þess rauða.

## Leiðbeiningar fyrir blöndun frá upphafi.

### Sameining mixtúrudufts í loki og glasi

- Hristið glasið í 10 sekúndur til að losa mixtúruduftið.
- Snúið rauða lokinu rangsælis (sjá ör á loki) þar til innsiglið brotnar sem losar mixtúruduftið úr rauða lokinu í glasið.
- Snúið rauða lokinu til baka í upphaflega stöðu, festið rauða lokið tryggilega á glasið.

### Blöndun mixtúruduftsins

- Hristið glasið kröftuglega í 10 sekúndur til að blanda mixtúruduftið.
- Bankið botni glassins þrisvar sinnum létt á lárétt hart yfirborð til að tryggja að allt mixtúruduftið sé komið úr lokinu í glasið.
- Fjarlægið rauða lokið af glasinu.
- Bætið 64 ml af vatni með þar til gerðu mælitæki upp að mælihnúni.
- Setjið rauða lokið vandlega á glasið og hristið kröftuglega í 30 sekúndur.

### Staðsetning millistykks fyrir sprautuna

- Fjarlægið rauða lokið og rauða hringinn og fleygið.
- Komið litlausa, gegnsæja millistykkinu fyrir á glasinu og setjið gráa plastskrúflokið á í stað rauða loksins.
- Látið bíða í 15 mínútur þangað til mixtúran nær endanlegri þykkt.

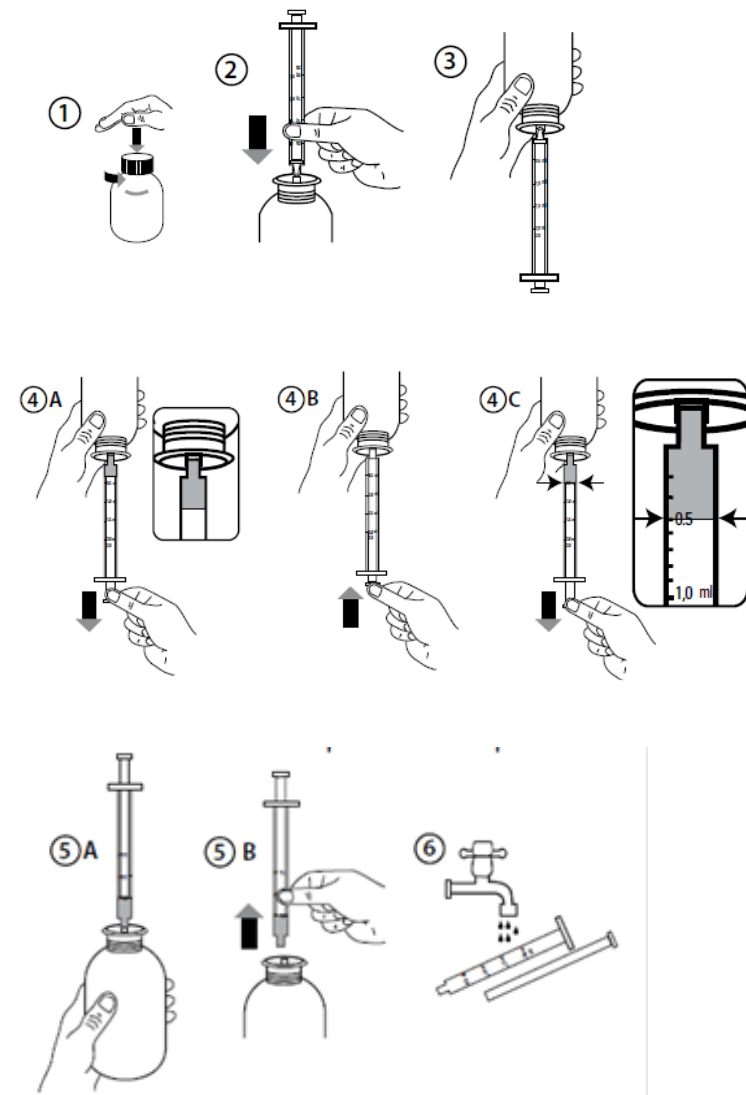
Blönduð mixtúra er hvít / beinhvít / brún. Hún getur innihaldið dökk korn vegna sætuefna.

## Skammtur mældur

Leiðbeiningar um notkun sprautunnar

1. Hristið í 20 sekúndur rétt fyrir hverja notkun
2. Til að opna glasið á að þrýsta gráa lokinu niður og snúa rangsælis (mynd 1). Ekki fjarlægja hvíta hluta loksins.
3. Takið sprautuna og setjið í op millistykkisins (mynd 2).
4. Hvolfið glasinu (mynd 3).
5. Fyllið sprautuna með litlu magni af mixtúru með því að toga stimpilinn niður (mynd 4A). Því næst á að ýta stimplinum upp til að fjarlægja allar loftbólur (mynd 4B). Að lokum á að draga stimpilinn niður að kvörðuðu merki samkvæmt magni í millilítrum (ml) sem lækurinn hefur ráðlagt. Efri brún stimpilsins á að vera í línu við kvörðunarkerkið sem á að mæla (mynd 4C).
6. Látið glasið vera í uppréttri stöðu (mynd 5A).
7. Fjarlægið sprautuna frá millistykkinu (mynd 5B).
8. Komið sprautunni fyrir í munn sjúklingsins og ýtið stimplinum hægt niður til að losa lyfið. Mixtúran losnar hægt úr sprautunni þar til í lokin en þá losnar hún hraðar vegna minnkaðrar mótstöðu við enda sprautunnar.
9. Þvoið sprautuna með vatni og látið hana þorna áður en hún er notuð aftur (mynd 6).
10. Lokið glasinu með gráa plastskrúflokini – látið millistykkið vera áfram á glasinu.

Athugið: Rauða plastskífán á að vera í mixtúrunni við notkun; ekki reyna að fjarlægja hana.



### Leiðbeiningar fyrir lyfjagjöf með sondu um nef (nasogastric (NG)) eða magaraufun um húð með hjálp speglunar (percutaneous endoscopic gastrostomy (PEG)):

Tryggið að sonduslónguna sé ekki stífluð fyrir lyfjagjöf.

1. Skolið sonduslónguna með 5 ml af vatni
2. Ráðlagður skammtur af ómeprazóli mixtúru gefinn með viðeigandi mælitæki.
3. Skolið sonduslónguna með 5 ml af vatni

Lyfið passar fyrir pólýúretan og PVC slöngur fyrir sondu um nef og magaraufun um húð með hjálp speglunar af stærðinni 6 Fr til 16 Fr. Fyrir slöngur með minnsta þvermálið (6 Fr) er hægt að nota minna skolrúmmál, sem er 2 ml, hjá mjög ungum börnum þar sem takmörkuð vökvainntaka getur skipt máli.

Farga skal öllum lyfjaleifum og/eða úrgangi í samræmi við gildandi reglur.

## 7. MARKAÐSLEYFISHAFI

Øresund Pharma ApS  
 Dronningens Tværgade 9  
 DK-1302 Kaupmannahöfn  
 Danmörk

## 8. MARKAÐSLEYFISNÚMÉR

IS/1/22/090/01

**9. DAGSETNING FYRSTU ÚTGÁFU MARKAÐSLEYFIS / ENDURNÝJUNAR  
MARKAÐSLEYFIS**

Dagsetning fyrstu útgáfu markaðsleyfis: 25. nóvember 2022.

**10. DAGSETNING ENDURSKOÐUNAR TEXTANS**

20. mars 2024.